

1.8° 86mm 圆形大力矩混合式步进电机

A29

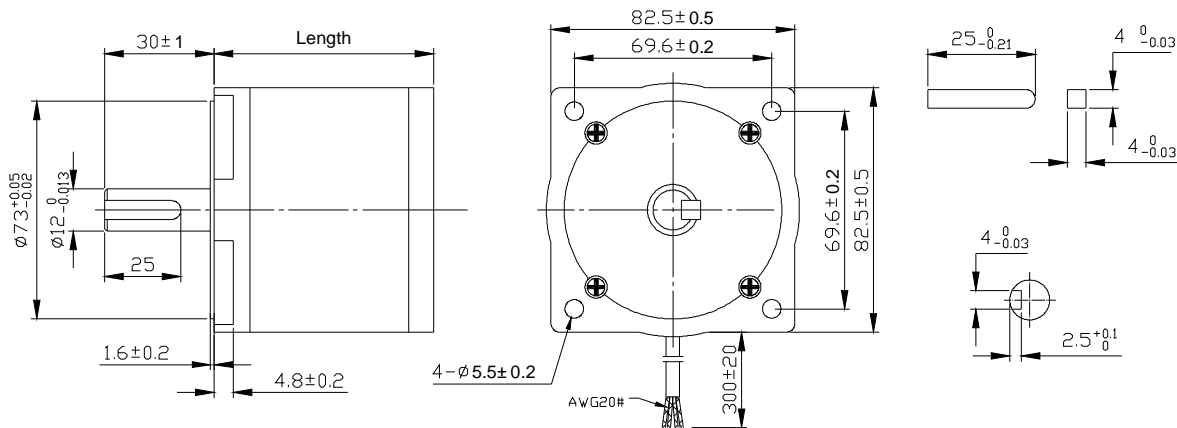
项目	性能
步距角	1.8°
步距角精度	±5% (整步,空载)
电阻公差	±10%
电感公差	±20%
温升	80° C 最大.(额定电流,2 相通电)
环境温度	-20° C~+50° C
绝缘电阻	100M Ω Min. ,500VDC
介电强度	820VAC , 1s , 3mA
径向间隙	0.02mm 最大 (负载 450 g)
轴向间隙	0.08mm 最大 (负载 450 g)
最大径向负载	220N (从法兰起 20mm 处)
最大轴向负载	60N



I 86mm 圆形大力矩混合式步进电机电性能表

型号.	额定电压	相电流	相电阻	相电感	保持转矩	引出线数	转子惯量	重量	定位转矩	长度
	V	A	Ω	mH	Kg.cm		g-cm ²	kg	kg-cm	mm
BL86ST67-2808AH	3.64	2.8	1.3	5.1	28	8	660	1.6	0.85	67
BL86ST94-2808AH	4.76	2.8	1.7	7.7	48	8	1200	2.4	1.3	94
BL86ST125-3508AH	4.97	3.5	1.42	7.9	76	8	1800	3.6	2.3	125

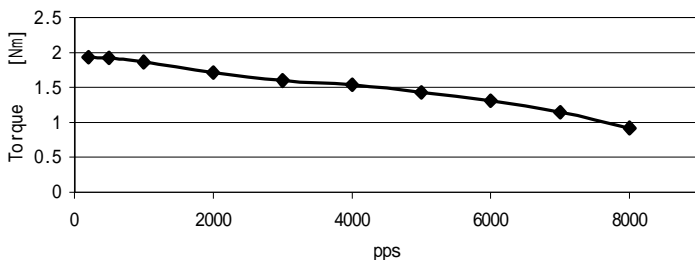
I 外形图



I 矩频特性

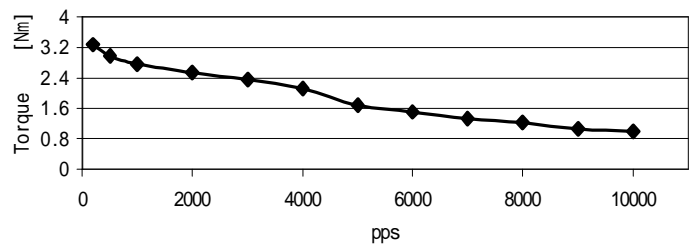
BL86ST67-2808AH

电压:100VAC;相电流3.96A;400步/转;并联



BL86ST94-2808AH

电压:100VAC;相电流3.96A;400步/转;并联



BL86ST125-3508AH

电压:100VAC;相电流4.71A;400步/转;并联

